

工業用内視鏡

Fiberscope Rigid Borescope

優れた製品作りの為の内視鏡検査



株式会社 町田製作所

<http://www.machida-eds.co.jp/>

細径リジットボアスコープ SLE タイプ (外径：φ1.5～φ4.0)

高精度な精密部品の迅速・確実な観察に最適なスコープ

細部観察用スコープとして、外径φ1.5～φ4.0 のラインナップ広範囲に観察できる広視野角設計です。



Durchmesser 1.5mm

SLE1.5	外径	有効長	視野方向	視野角	型番	
	1.5	150	0	065	SLE 1.5 - 010 . 000 . 065	在庫限り

Durchmesser 1.6mm

SLE1.6	外径	有効長	視野方向	視野角	型番	
	1.6	100	0	065	SLE 1.6 - 010 . 000 . 065 II	
	1.6	175	0	065	SLE 1.6 - 018 . 000 . 065 II	
	1.6	100	30	065	SLE 1.6 - 010 . 030 . 065 II	

Durchmesser 1.7mm

SLE1.7	外径	有効長	視野方向	視野角	型番	
	1.7	100	0	065	SLE 1.7 - 010 . 000 . 065	在庫限り
	1.7	100	30	065	SLE 1.7 - 010 . 030 . 065	在庫限り

Durchmesser 1.9mm

SLE1.9	外径	有効長	視野方向	視野角	型番	
	1.9	060	0	065	SLE 1.9 - 006 . 000 . 065	在庫限り
	1.9	100	0	065	SLE 1.9 - 010 . 000 . 065	
	1.9	060	30	065	SLE 1.9 - 006 . 030 . 065	在庫限り
	1.9	100	30	065	SLE 1.9 - 010 . 030 . 065 II	

Durchmesser 2.7mm

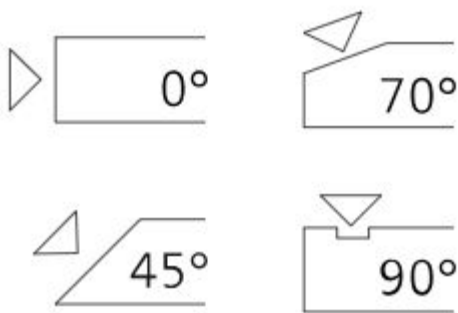
SLE2.7	外径	有効長	視野方向	視野角	型番	
	2.7	070	0	080	SLE 2.7 - 007 . 000 . 080 II	
	2.7	140	0	080	SLE 2.7 - 014 . 000 . 080	
	2.7	175	0	080	SLE 2.7 - 018 . 000 . 080 II	
	2.7	240	0	080	SLE 2.7 - 024 . 000 . 080 II	
	2.7	260	0	080	SLE 2.7 - 026 . 000 . 080	在庫限り
	2.7	070	30	080	SLE 2.7 - 007 . 030 . 080	
	2.7	140	30	080	SLE 2.7 - 014 . 030 . 080	
	2.7	175	30	080	SLE 2.7 - 018 . 030 . 080 II	
	2.7	260	30	080	SLE 2.7 - 026 . 030 . 080	在庫限り
	2.7	070	70	080	SLE 2.7 - 007 . 070 . 080 II	
	2.7	140	70	080	SLE 2.7 - 014 . 070 . 080 II	
	2.7	175	70	080	SLE 2.7 - 018 . 070 . 080 II	
	2.7	260	70	080	SLE 2.7 - 030 . 070 . 080	在庫限り
	2.7	340	70	080	SLE 2.7 - 034 . 070 . 080	在庫限り
	2.7	175	90	060	SLE 2.7 018 . 090 . 060 II	

Durchmesser 4,0 mm

SLE04	外径	有効長	視野方向	視野角	型番	
	4	050	0	105	SLE 04 - 005 . 000 . 105 II	
	4	175	0	105	SLE 04 - 018 . 000 . 105 II	
	4	300	0	105	SLE 04 - 030 . 000 . 105 II	
	4	050	30	105	SLE 04 - 005 . 030 . 105	在庫限り
	4	175	30	105	SLE 04 - 018 . 030 . 105	
	4	175	70	105	SLE 04 - 018 . 070 . 105	
	4	300	70	105	SLE 04 - 030 . 070 . 105 II	
	4	175	90	90	SLE 04 - 018 . 070 . 060 II	
	4	300	90	60	SLE 04 - 030 . 090 . 060 II	

<<上記の他にも仕様がございますのでご相談ください。>>

【視野方向の種類】



共通仕様 (細径リジットボアスコープ SLE タイプ)

観察距離	1mm～∞	焦点方式	固定焦点方式
明方式	ライトガイド方式	使用温度	-10～120℃
耐性	挿入部：水・機械油		

注：別途光源装置等、周辺機器が必要になります。 上記、機器仕様につきましてはお問合せください。 ローターション機能はありません。

リジットボアスコープ SLR タイプ (外径：φ4～φ10)

明るくクリアな画像が得られ、斜視・側視タイプは回転機構を装備



標準 ノーマル径
直視：ローテーション無
斜視・側視：ローテーション有り°
(左：170度 右：170度)

Durchmesser 4,0 mm

R4	外径	有効長	視野方向	視野角	型番
	4	360	0	56	SLR 04 - 036 . 000 . 056 II
	4	180	90	56	SLR 04 - 018 . 090 . 056 II
	4	300	90	56	SLR 04 - 030 . 090 . 056 II

Durchmesser 6,0 mm

R6	外径	有効長	視野方向	視野角	型番
	6	435	000	090	SLR 06 - 043 . 000 . 090 II
	6	635	000	090	SLR 06 - 064 . 000 . 090 II
	6	635	045	056	SLR 06 - 063 . 045 . 056 II
	6	340	090	056	SLR 06 - 034 . 090 . 056 II
	6	340	090	090	SLR 06 - 034 . 090 . 090 II

Durchmesser 8,0 mm

R8	外径	有効長	視野方向	視野角	型番
	8	235	000	090	SLR 08 - 024 . 000 . 090 II
	8	435	000	090	SLR 08 - 043 . 000 . 090 II
	8	340	090	090	SLR 08 - 034 . 090 . 090 II
	8	445	090	056	SLR 08 - 044 . 090 . 056 II
	8	540	090	056	SLR 08 - 054 . 090 . 056 II

Durchmesser 10,0 mm

R10	外径	有効長	視野方向	視野角	型番
	10	645	0	56	SLR 10 - 064 . 000 . 056 II

<<上記の他にも仕様がございますのでご相談ください。>>

共通仕様 (リジットボアスコープ SLR タイプ)

観察距離	5 mm～∞	焦点方式	ピント調整方式
照明方式	ライトガイド方式	使用温度	-40～120℃
耐性	挿入部：水・機械油		

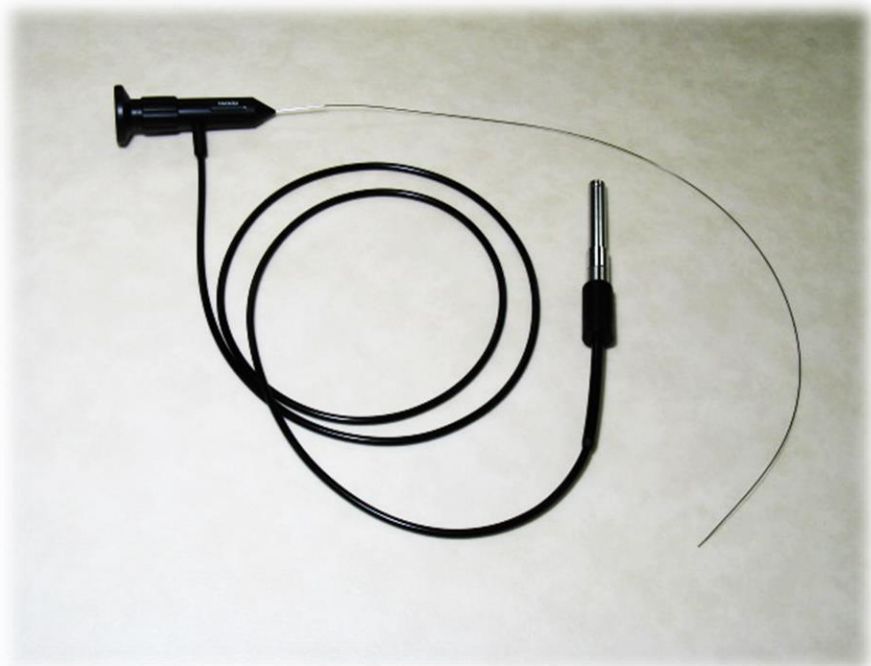
注：別途光源装置等、周辺機器が必要になります。 上記、機器仕様につきましてはお問合せください。

細径ファイバースコープ FBE・FBM タイプ (外径：φ0.5～φ2.0)

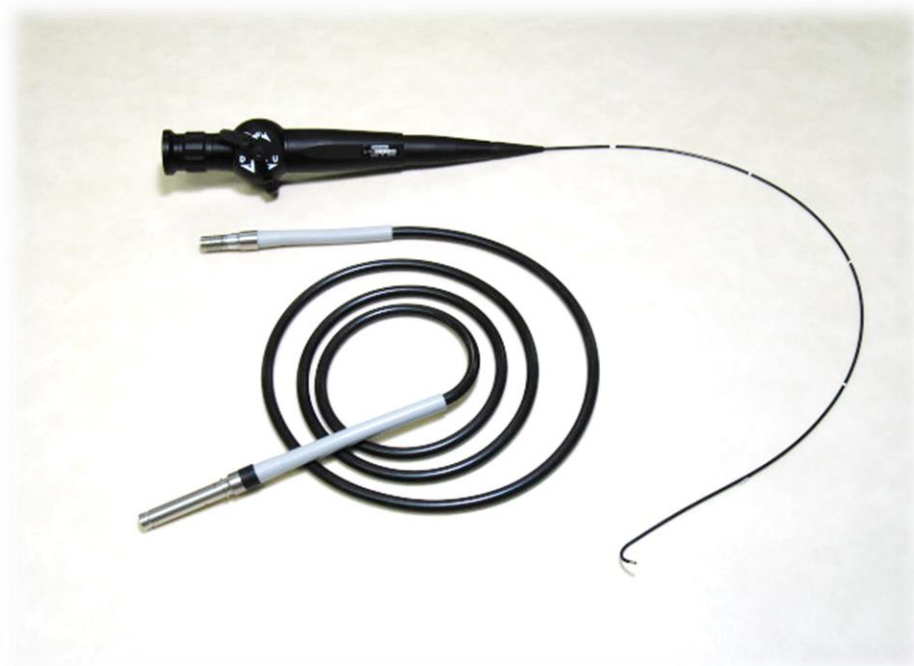
細部の検査を可能にするフレキシブルタイプのスコープ

高解像度イメージガイドを採用した外径φ0.5～φ2.0のラインナップ
 曲管構造物や複雑形状を持つ精密部品・鋳造品等に挿入が可能です。

FBE タイプ



FBM タイプ (アングル機能付き)



タイプ	外径 (φ mm)	有効長 (mm)	視野 方向	視野角	アングル 機能	アングル角度 上/下 (°)	型式
極細径	0.5 3000 画素	500	直視 0	70	無		FBE0.5-500A
		1000					FBE0.5-1000A
	0.75 6000 画素	500					FBE0.7-500A
		1000					FBE0.7-1000A
	1.0 10000 画素	500					FBE1.0-500A
		1000					FBE1.0-1000A
細径	1.4 9000 画素	600	80	有	40/40	FBM1.4-600AⅢ	
	1.8 9000 画素	650	80			90/90	FBM1.8-650AⅢ
	2 9000 画素	550	80			120/120	FBM2.0-550AⅢ

*視野角・アングル角度は±10%誤差有 *画素とはファイバー素線の数になります。

仕様 (ファイバースコープ FBE タイプ)

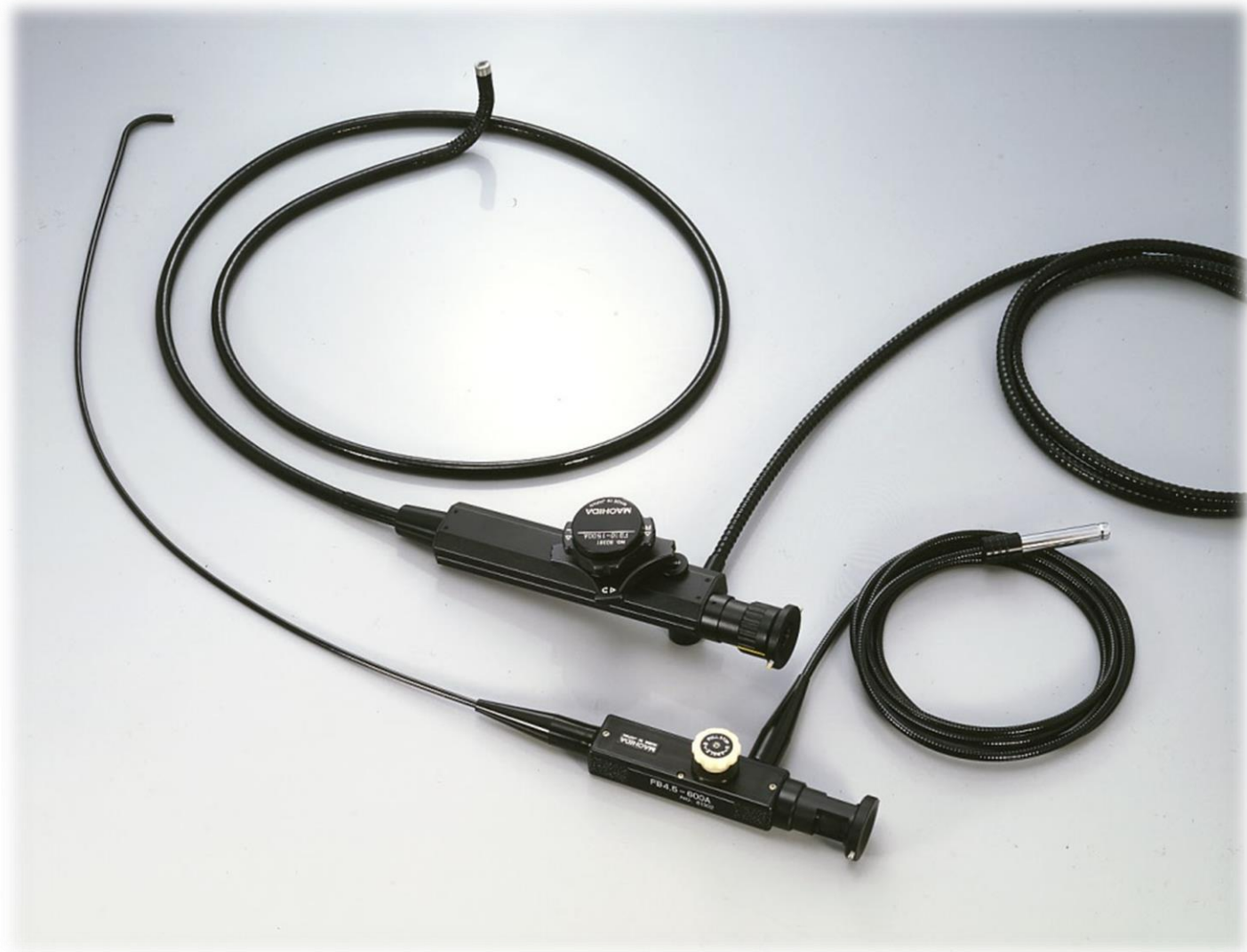
観察距離	5 mm～∞	焦点方式	固定焦点方式
照明方式	ライトガイド方式	使用温度	10～40℃
視野方向	直視	耐性	挿入部：水・機械油

注：別途光源装置等、周辺機器が必要になります。

ファイバースコープ FBタイプ (外径：φ3、φ6、φ11)

細部の検査を可能にするフレキシブルタイプのスコープ

高解像度イメージガイドを採用した外径φ3、φ6、φ11のファイバースコープ
 曲管構造物や複雑形状を持つ精密部品・鋳造品等に挿入が可能です。



下：FB3・6タイプ 上：FB11タイプ

タイプ	外径 (φmm)	有効長 (mm)	視野 方向	視野角	アングル機能	アングル角度	型式
標準	3.0 10000画素	1,000	直視 0	80	有	上 90/下 90	FB3-1000A
	6.0 10000画素	1,000		65		上 120/下 120	FB6-1000A
		1,500		55		上 120/下 120	FB6-1500A
	11.0 10000画素	1500		55		上 120/下 120 左 100/右 100	FB11-1500A

*視野角・アングル角度は±10%誤差有 *画素とはファイバー素線の数になります。

共通仕様 (ファイバースコープ FBタイプ)

観察距離	視野角 80度 65度モデル：10mm～∞ 視野角 55度モデル：20mm～∞	焦点方式	固定焦点方式
照明方式	ライトガイド方式	視野方向	直視
耐性	挿入部：水・機械油	使用温度	10～40℃

注：別途光源装置が必要になります。

周辺機器 (ライトガイドケーブル・光源装置・撮影用アクセサリ)

光源装置



LED-6500i



LED-6000i II



LED-5600i II



LED-5000C

品名	仕様	型式
LED 光源装置	LED 6500K 250W 級メタルハライドランプ光源相当	LED-6500i
	LED 6000K 200W 級ハロゲンランプ光源相当	LED-6000i II
	LED 6500K 150W 級ハロゲンランプ光源相当	LED-5600i II
LED 携帯光源装置	LED 5000K	LED-5000C

ライトガイドケーブル



品名	有効長	型式	コメント
ライトガイドケーブル	2300 mm	LS5-2300TMW	樹脂チューブ
	1500 mm	LS5-1500SMW II	ステンレス 螺旋管
	2500 mm	LS5-2500SMW II	
	3000 mm	LS5-3000SMW II	

C マウントレンズ



CA-22.25.28.35



CA32Vs2

品名	仕様	型式
C マウントレンズ (SLE シリーズ SLR シリーズ・ FBM シリーズ)	f = 14mm	CA-14
	f = 22mm	CA-22
	f = 25mm	CA-25
	f = 28mm	CA-28
	f = 32mm	CA-32
	f = 35mm	CA-35
C マウントレンズ (FB シリーズ)	f = 32mm	CA-32V s 2

周辺機器（ライトガイドケーブル・光源装置・撮影用アクセサリ）

CCD・COMOS カメラ



STC-HD93DV

品名	仕様	型式	コメント
HD カメラ (AC 電源付モデル)	SXGA カラー-CCD 搭載	STC- HD93DV	有効画素数 1280(H)×720(V)

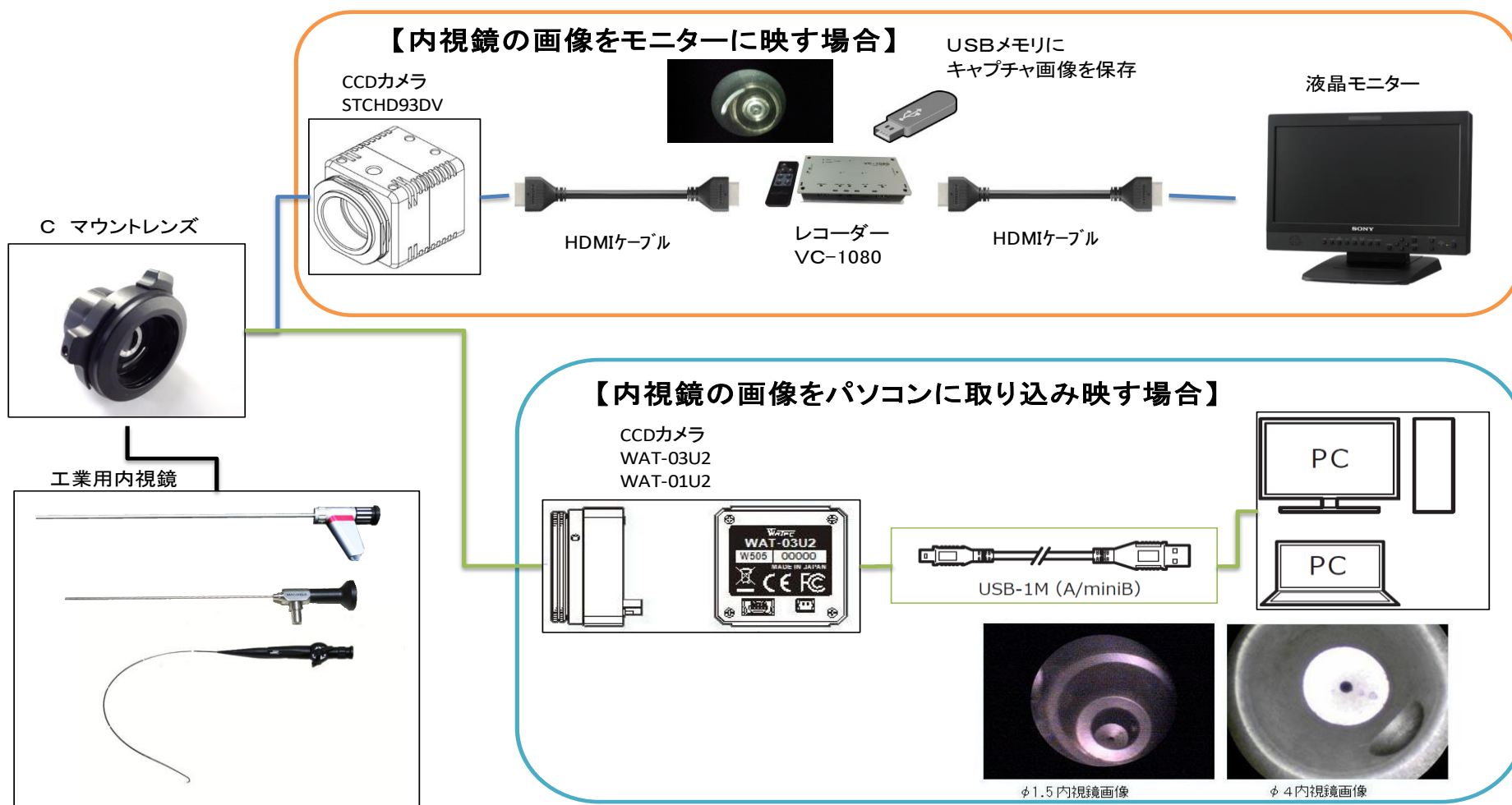


WAT-07U2

品名	仕様	型式	コメント
FHD カメラ	メガピクセル CMOS センサー搭載	WAT-07U2	有効画素数 1920(H)×1097(V)
	C マウントアダプタ	30CMA-R	上記機種と C マウントレンズを接続する場合、 このアダプタが必要です。

PC に接続時、PC 側に viewer ソフトが必要です。

【内視鏡画像表示システム 概略図】



注：別途、ライトガイドケーブル・光源装置が必要です。

株式会社 町田製作所

特機営業部

〒270-1166 千葉県我孫子市我孫子1-15-12

TEL. 04 (7165) 3084 FAX. 04 (7165) 3093